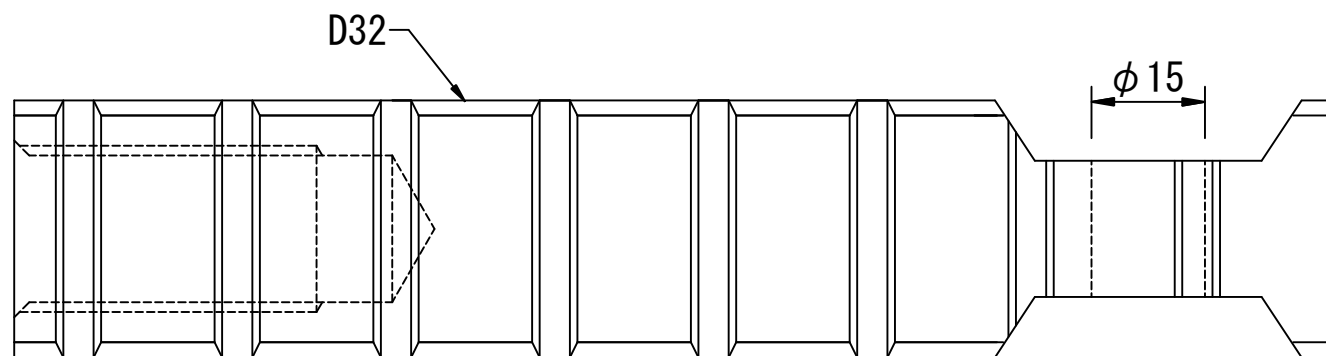
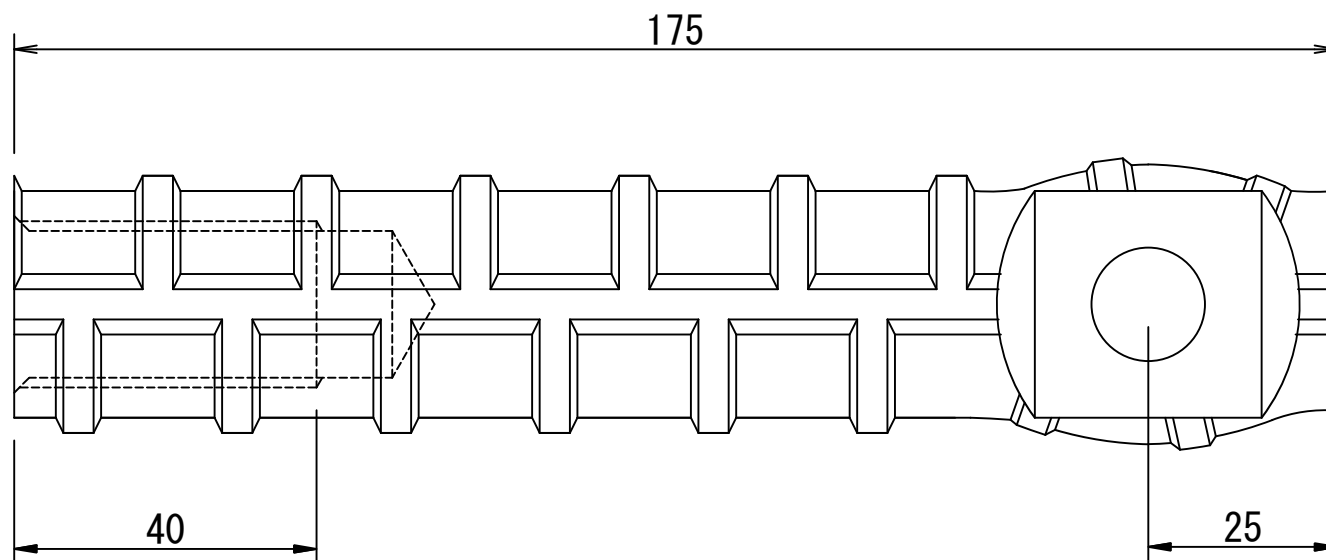


M22 P2.5



商品番号	IK22175	材質	SD295A SD345	メッキ		尺度	1/1	製図	承認	(株)タケネ
商品名	IKツリサート	IK22175				日付	08/07/15			