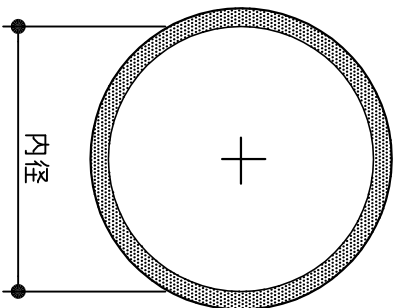


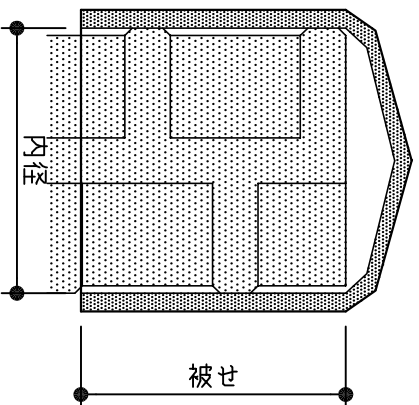
# 鉄筋キヤップ

平面



内径

断面



被せ


品番表記の説明 TCPW031020

内径 被せ

鉄筋	鉄筋キヤップ寸法			
呼び	径	品番	内径	被せ
D10	9.5	TCPW031020	10	20
D13	13	TCPW041320	13	20
D16	16	TCPW051620	16	20
D19	19	TCPW061920	19	20
D22	22	TCPW072220	22	20
D25	25	TCPW102520	25	20
D29	29	TCPW112920	29	20
D32	32	TCPW123230	32	30
D35	35	TCPW133535	35	35
D38	38	TCPW143840	38	40
D41	41	TCPW154140	41	40

製作公差あります

品名	鉄筋キヤップ		
品番	TCPW000000		
材質	塩ビ	色	



株式会社タネ

静岡県浜松市東区積志町255番地

TEL(053)433-5211 FAX(053)433-5212

E-mail main@takene.co.jp