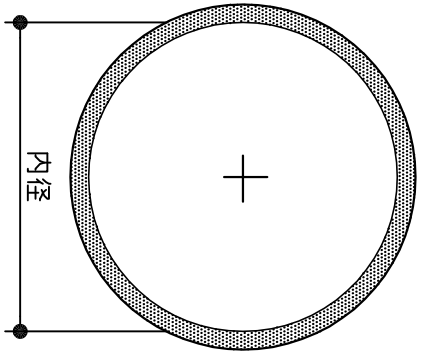
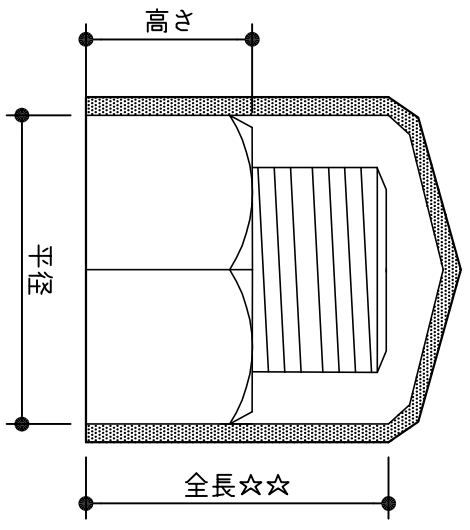


# スッポリキヤッツ

平面



断面



品番表記の説明 SCPM0306☆☆

ホジ径 半径  
平径 全長

(スタートホジ)

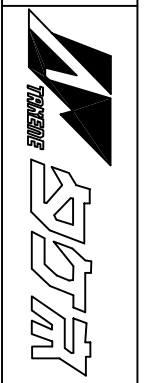
スタートホジ		スッポリキヤッツ		内径 (☆☆☆)											
呼び	平径	高さ	品番	内径	10	15	20	25	30	35	40	45	50	55	60
M3	6	2	SCPM0306☆☆	6	○	○	○	○	○						
M4	7	3	SCPM0407☆☆	7	○	○	○	○	○						
M5	8	4	SCPM0508☆☆	8	○	○	○	○	○						
M6	10	5	SCPM0610☆☆	10	○	○	○	○	○	○					
M8	13	6	SCPM0813☆☆	13	○	○	○	○	○	○					
M10	17	8	SCPM1017☆☆	17	○	○	○	○	○	○					
M12	19	10	SCPM1219☆☆	19	○	○	○	○	○	○					
M14	21	11	SCPM1421☆☆	21		○	○	○	○	○					
M16	24	13	SCPM1624☆☆	24			○	○	○	○					
M18	27	15	SCPM1827☆☆	27				○	○	○					
M20	30	16	SCPM2030☆☆	30					○	○					
M22	32	18	SCPM2232☆☆	32						○	○				
M24	36	19	SCPM2436☆☆	36							○	○			
M27	41	22	SCPM2741☆☆	41								○	○		
M30	46	24	SCPM3046☆☆	46									○	○	
M33	50	26	SCPM3350☆☆	50										○	○
M36	55	29	SCPM3655☆☆	55											○
M39	60	31	SCPM3960☆☆	60											○
M42	65	34	SCPM4265☆☆	65											○

(ウエイトホジ)

ウェイトホジ		スッポリキヤッツ		内径 (☆☆)									
呼び	平径	高さ	品番	内径	10	15	20	25	30	35	40	45	
W1/4	10	5	SCPW0210☆☆	10	○	○	○	○	○				
W5/16	14	7	SCPW2514☆☆	14		○	○	○	○				
W3/8	17	8	SCPW0817☆☆	17			○	○	○				
W7/16	19	9	SCPW3519☆☆	19				○	○	○			
W1/2	21	10	SCPW0421☆☆	21					○	○	○		
W5/8	26	13	SCPW0526☆☆	26						○	○	○	
W3/4	32	16	SCPW0532☆☆	32							○	○	
W7/8	35	18	SCPW0735☆☆	35								○	
W1"	41	20	SCPW0841☆☆	41								○	

製作公差あります

品名	スッポリキヤッツ		
品番	SCPM	SCPW	
材質	塩ビ	色	



株式会社タネ  
 静岡県浜松市東区積志町255番地  
 TEL(053)433-5211 FAX(053)433-5212  
 E-mail main@takene.co.jp