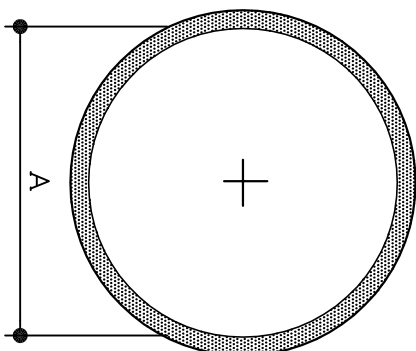
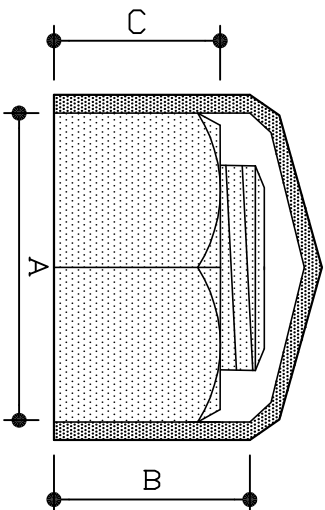


ナットキヤッツ

平面



断面



(メートルネジ)

呼び	ナット寸法			ナットキヤッツ寸法		
	A	C	品番	A	B	
M 3	6	2	NCPM030605	6	5	
M 4	7	3	NCPM040705	7	5	
M 5	8	4	NCPM050806	8	6	
M 6	10	5	NCPM061007	10	7	
M 8	13	6	NCPM081309	13	9	
M10	17	8	NCPM101713	17	13	
M12	19	10	NCPM121915	19	15	
M14	21	11	NCPM142217	22	17	
M16	24	13	NCPM162420	24	20	
M18	27	15	NCPM182720	27	20	
M20	30	16	NCPM203025	30	25	
M22	32	18	NCPM223225	32	25	
M24	36	19	NCPM243630	36	30	
M27	41	22	NCPM274130	41	30	
M30	46	24	NCPM304635	46	35	
M33	50	26	NCPM335037	50	37	
M36	55	29	NCPM365540	55	40	
M39	60	31	NCPM396045	60	45	
M42	65	34	NCPM426545	65	45	

品番表記の説明



(ワットネジ)

呼び	ナット寸法			ナットキヤッツ寸法		
	A	C	品番	A	B	
W1/4	10	5	NGPW021007	10	7	
W5/16	14	7	NGPW251409	14	9	
W3/8	17	8	NGPW031713	17	13	
W1/2	21	10	NGPW042115	21	15	
W5/8	26	13	NGPW052620	26	20	
W3/4	32	16	NGPW063225	32	25	
W7/8	35	18	NGPW073528	35	28	
W1	41	20	NGPW084130	41	30	

(ハイテンネジ シヤーボルトネジ)

呼び	ナット寸法			ナットキヤッツ寸法		
	A	C	品番	A	B	
M16	27	16	NGPM162725	27	25	
M20	32	20	NGPM203230	32	30	
M22	36	22	NGPM223635	36	35	
M24	41	24	NGPM244140	41	40	

製作公差あります

品名	ナットキヤッツ		
品番			
材質	塩ビ	色	

株式会社タケネ
 静岡県浜松市東区積志町255番地
 TEL(053)433-5211 FAX(053)433-5212
 E-mail main@takene.co.jp