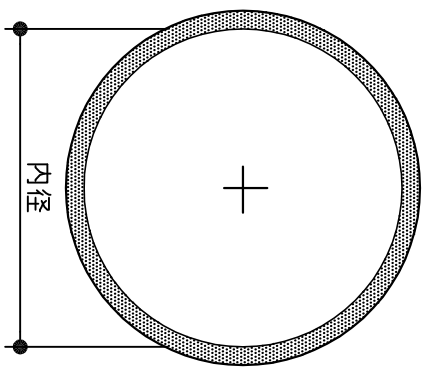
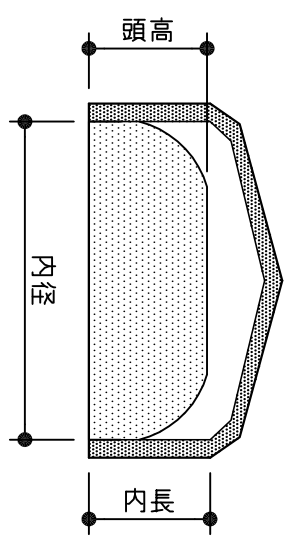


ナベネジキヤツプ

平面



断面



品番表記の説明 NABE030505
呼び「内径」内長

呼び	ナベ頭寸法		ナベネジキヤツプ寸法		
	頭径	頭高	品番	内径	内長
M3	5.5	2.0	NABE030503	5.5	3.0
M4	7.0	2.6	NABE040703	7.0	3.0
M5	9.0	3.3	NABE050904	9.0	4.0
M6	10.5	3.9	NABE061004	10.5	4.0
M8	14.0	5.2	NABE081405	14.0	5.2

製作公差あります

品名	ナベネジキヤツプ		
品番	NABE0000000		
材質	塩ビ	色	



株式会社タケネ
 静岡県浜松市東区積志町255番地
 TEL(053)433-5211 FAX(053)433-5212
 E-mail main@takene.co.jp