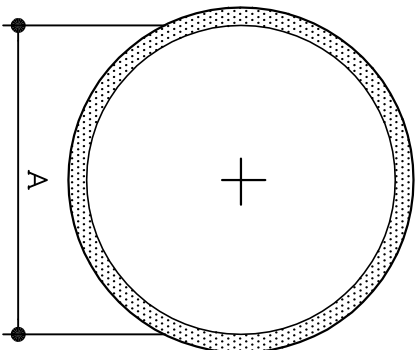
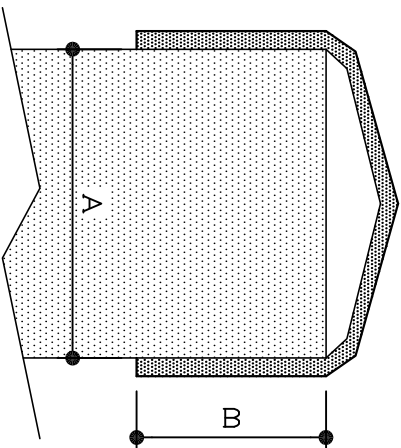


丸鋼キヤッツプ

平面



断面



品番表記の説明

MCPM020210

呼び $\begin{matrix} \text{A} \\ \text{B} \end{matrix}$

丸鋼	直径	品番	A	B
φ2	2	MCPM020210	2	10
φ3	3	MCPM030310	3	10
φ4	4	MCPM040415	4	15
φ5	5	MCPM050515	5	15
φ6	6	MCPM060615	6	15
φ8	8	MCPM080815	8	15
φ10	10	MCPM101020	10	20
φ12	12	MCPM121220	12	20
φ14	14	MCPM141420	14	20
φ16	16	MCPM161620	16	20
φ18	18	MCPM181820	18	20
φ20	20	MCPM202020	20	20
φ22	22	MCPM222220	22	20
φ24	24	MCPM242420	24	20
φ26	26	MCPM262620	26	20
φ28	28	MCPM282820	28	20
φ30	30	MCPM303025	30	25
φ32	32	MCPM323225	32	25

丸鋼	直径	品番	A	B
W 3/8	9.5	MCPW030920	9	20
W 1/2	12.7	MCPW041320	13	20
W 5/8	15.9	MCPW051620	16	20
W 3/4	19.1	MCPW061920	19	20
W 7/8	22.2	MCPW072220	22	20
W 1	25.4	MCPW082520	25	20
W 1 1/8	28.6	MCPW112825	28	25
W 1 1/4	31.8	MCPW123225	32	25
W 1 3/8	34.9	MCPW133525	35	25
W 1 1/2	38.1	MCPW143825	38	25
W 1 5/8	41.3	MCPW154125	41	25

製作公差あります

品名	丸鋼キヤッツプ	
品番	MCPM	MCPW
材質	塩ビ	色

株式会社タケネ
 静岡県浜松市東区積志町255番地
 TEL(053)433-5211 FAX(053)433-5212
 E-mail main@take-ne.co.jp